

CAD 1 – Tegne og modellere med Autocad

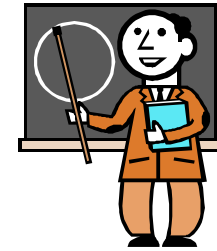
Kjeld Svidt
December 2004

Dagsorden

- Introduktion til kurset
- Kursusmaterialer
- Introduktion til Autocad
- Introduktion til dagens opgaver
- Øvelser i PC-rummene
- Aflevere dagens opgaver til hjælpelæreren

Kursets form

- 5 kursusgange:
 - Kort forelæsning
 - Opgaver i PC-rummene, ca. to personer pr. PC
- Evaluering:
 - Aflever to opgaver pr. kursusgang (print)
 - 4 af de 5 opgavesæt skal godkendes
- Undervisere
 - Kjeld Svidt, Erik Kjems, Pernille Nymann Jensen



Kursusmateriale (1)

- Opgavesamling med detaljerede instruktioner
- Templates til øvelserne
- Slides fra forelæsningerne
- ibb standarder
- CAD-bøger fra carlssons.dk



Link til kursusmateriale under Frie Studieaktiviteter:

http://tnb.aau.dk/stud_info/kurser/fs/autocad/index.html

Kursusmateriale (2)

Specify first corner: (udpeg første hjørne i udsnittet)
Specify other corner: (udpeg diagonalt modsatte hjørne i udsnittet)

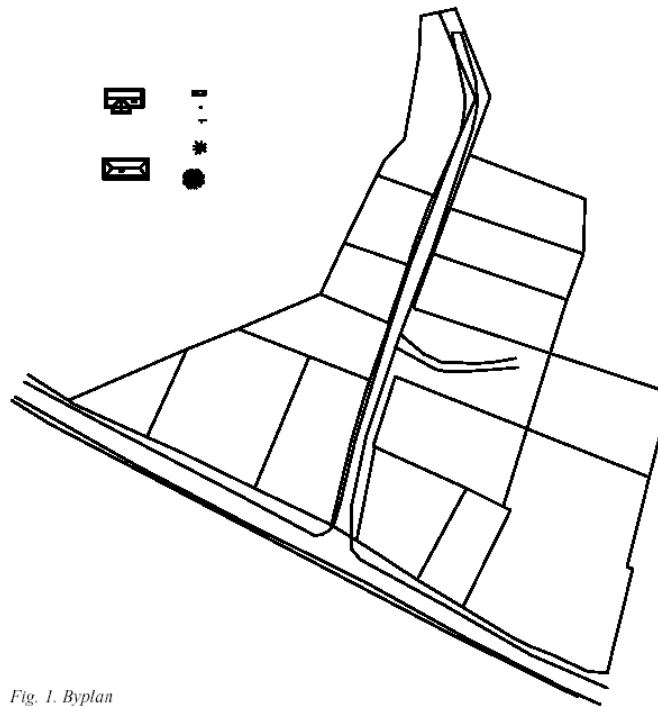


Fig. 1. Byplan

Nu skal de forskellige objekter kopieres ind på kortet. Følgende eksempel er indsættelse af et hus på en af grundene.

Command: copy

Select objects: (peg på huset med musen)
Select objects: 1 found
Select object: <RETURN> Enten ved return-knappen eller højre museknap.

Specify base point or displacement, or [Multiple]: (peg på husets midte)

Specify second point of displacement or <use first point as displacement>: (peg på den ønskede placering med musen)

Der er også mulighed for at indsætte flere kopier af det samme objekt med kun en ordre.

Command: copy

Specify base point or displacement, or [Multiple]: M <return>

Specify base point: (udpeg punkt i huset)

Opgavesamlingen med trinvisse vejledninger er det centrale kursusmateriale

Kursusmateriale (3)

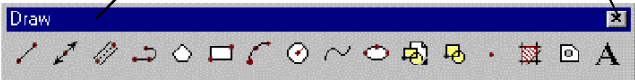
- CAD-bøger fra carlssons.dk
 - Grundlæggende Autocad
 - Videregående Autocad
 - 3D Autocad
- Anvendes som supplerende opslagsværk

Side 10
GRUNDLÆGGENDE AUTOCAD 2000

Toolbars - Værktøjslinierne

Klik her for at slukke


Træk her i titelfeltet for flytte



Flytte

Værktøjslinierne kan du flytte rundt med, hvis du trækker i titelfeltet i værktøjslinien. Hvis du flytter en værktøjslinie ud i kanten af skærmen, vil den sætte sig fast dér.

Træk her for at flytte



Strække

Du kan trække i rammen omkring værktøjslinien, for at ændre dens form.

Slukke

Hvis du klikker på slukknappen på værktøjslinien, forsvinder den fra skærmen.

Tænde

Vil du tænde en værktøjslinie, skal du klikke på menuen: **View/Toolbars...** og derefter på den ønskede værktøjslinie.

Hjælp

Hvis du peger (ikke klikker) på et ikon og venter et par sekunder, får du et gult skærmbillede med en forklaring på kommandoen. Nederst på skærmen får du en forklaring på kommandoen.

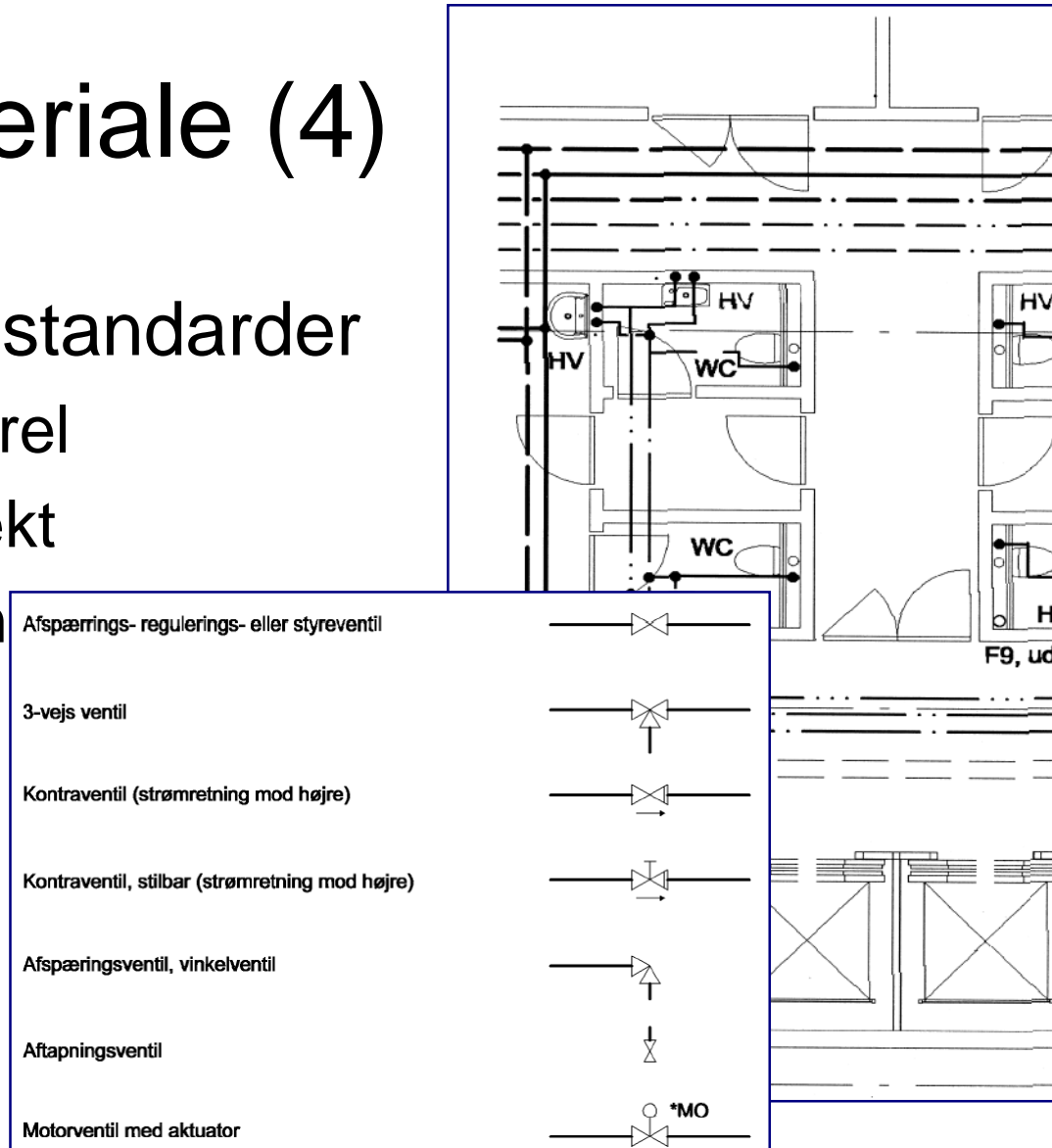
Flere ikoner

Visse ikoner har en pil nederst til højre, som betyder at der ligger flere ikoner under ikonet.

Kursusmateriale (4)

- ibb Tegningsstandarder
 - Del 1: Generel
 - Del 2: Arkitekt
 - Del 3: Beton
 - Del 4: Stål
 - Del 5: VVS
 - Del 6: EI

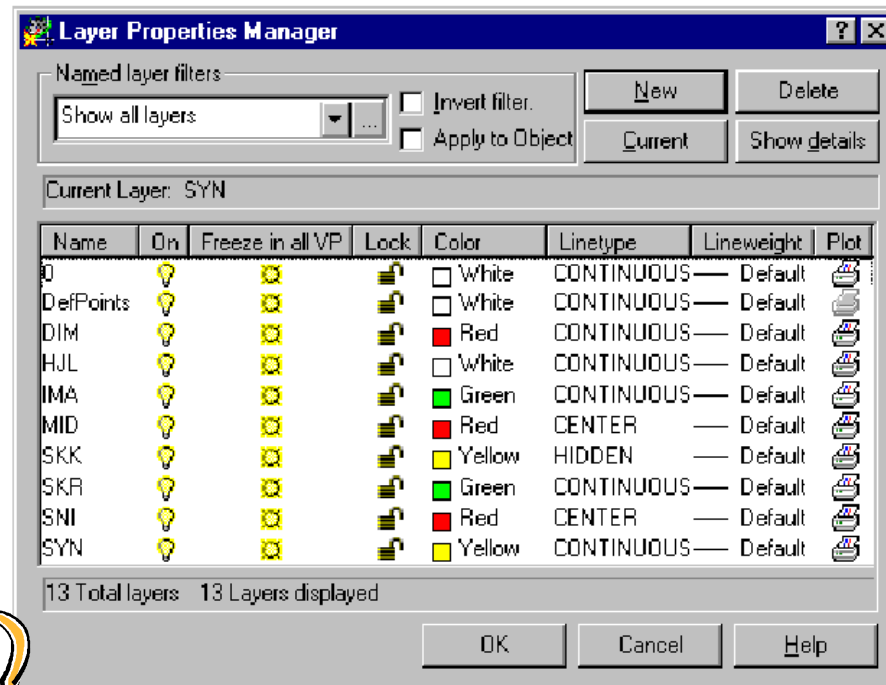
Omtales nærmere ved en senere kursusgang



Intro til Autocad (2)

Tegningen er inddelt i lag, der kan

- Slukkes/Tændes
- Tildeles farver, linietykkelser
- Vælges/frys til plot
- osv.



Intro til Autocad (3)

Kommandoer i AutoCAD

- Alle kommandoer kan nås via tastaturet, menuen og toolbars.
- Musen:

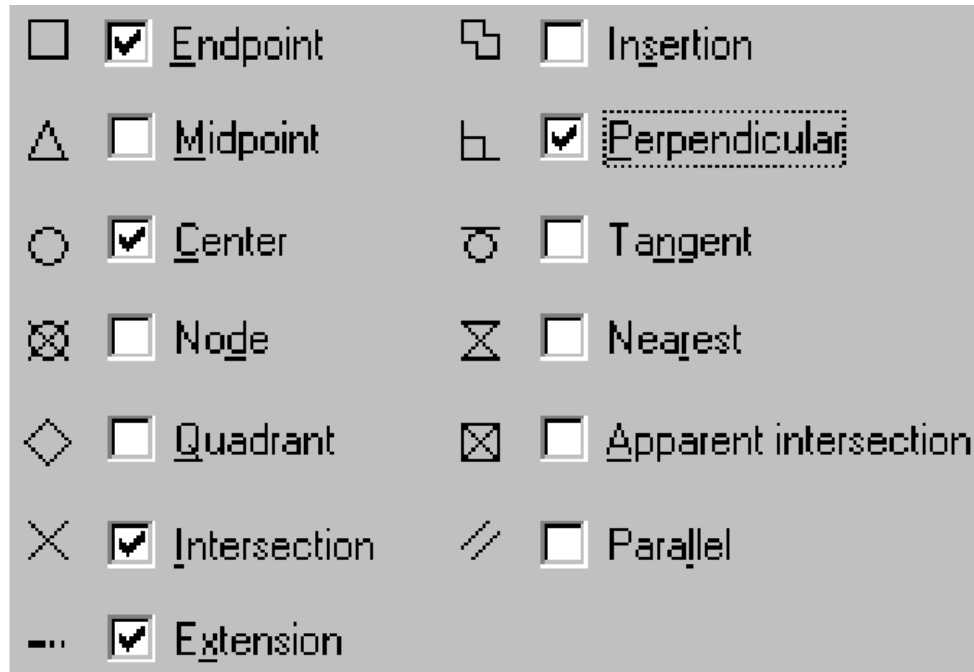
Venstre klik	Vælg
Højre klik	Accepter, gentag kommando
Shift + højre klik	Snap Menu!
Venstre mod højre	Vælg komplet indenfor
Højre mod venstre	Vælg blot delvist indenfor
- Tastaturet:

ESC	Afbryd kommando
Space	Accepter, gentag kommando
u	Undo
'	Indskudt kommando

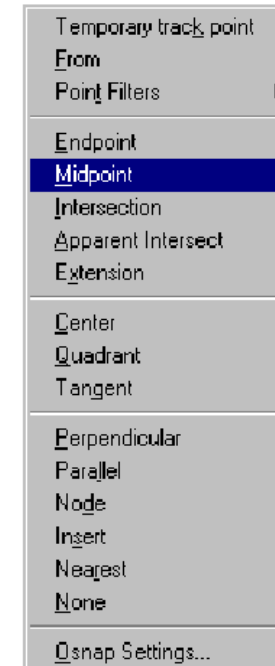
Vigtigt at følge med i dialogvinduet uanset hvordan kommandoerne vælges !

Intro til Autocad (4)

Snap til objekter



Snap kan vælges til “engangsbrug” med Shift+højre musetast



Demonstration af Autocad

Dagens opgaver (1)

Opgave 1. *Byplan*

Kommandoer i denne øvelse:

ZOOM
COPY, MOVE, ROTATE
BLOCK/INSERT
VIEW
HIDE
SHADE

Indledning

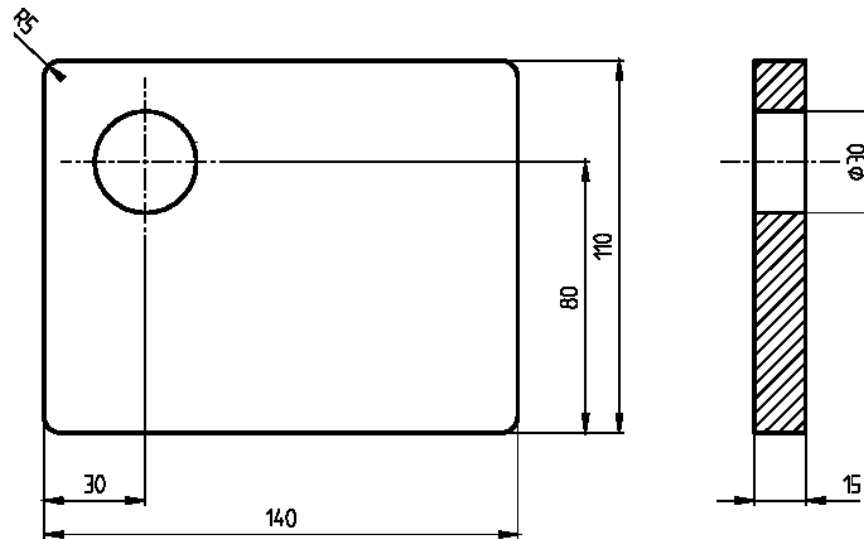
Det I ser efter at have startet tegningen "BY-PLAN" op er et digitalt kort over et parcelhusområde - uden huse! Opgaven er nu at sætte huse, biler, cykler, træer og mennesker på plads på kortet. Alle symbolerne er 3D-objekter, og det giver mulighed for at se området fra forskellige retninger.

Opgave

For at iagttage
først køre lige



Dagens opgaver (2)



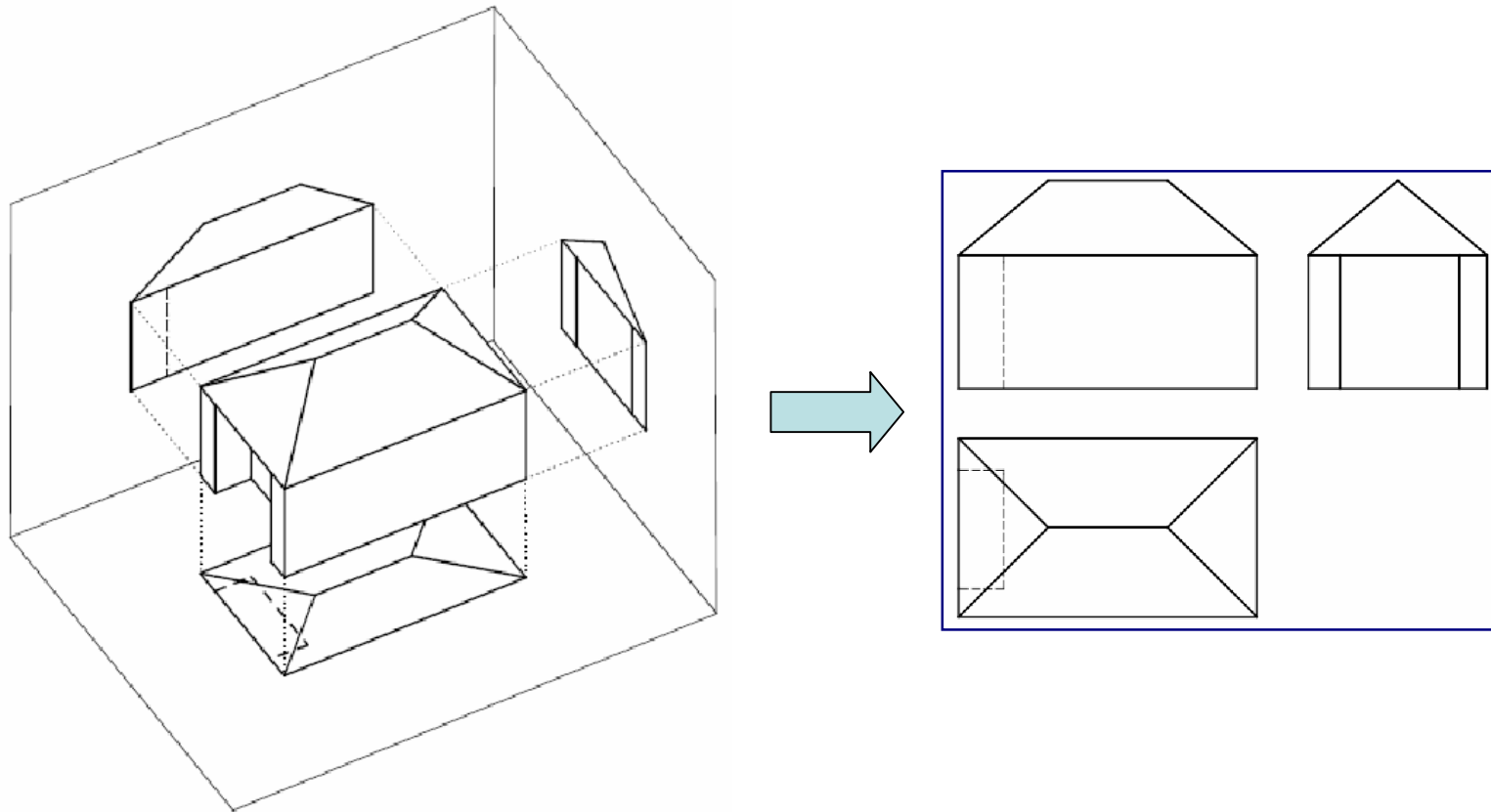
Kommandoer i denne øvelse:

ZOOM
LINE
PLINE
FILLET
CIRCLE
LAYER
DIM
HATCH
DTEXT

Opgaven vedrører fremstilling af en tegning af en enkel mekanisk genstand i dobbelt retvinklet afbildning, som skitseret i fig 1.

Vi starter med at tegne de rette konturlinier i det venstre billede, men venter et øjeblik med rundning af hjørnerne. Alle konturlinier tegnes i laget „SYN“. Vælg ikonet eller skriv L for Line i kommandolinien for at tegne en linie. AutoCAD

Dobbelt retvinklet afbildning



Dagens opgaver (3)

- Templates til øvelserne
 - Findes på N-drevet, NTsoftware\studsoft\acad2000\
 - Kan med fordel vælges som standard i menuen under Tools, Options, template.....
- Husk at gemme på eget drev

Fordeling i EDB-rum

Hold 1 - PC-rum D316		Hold 2 - PC-rum A222		Hold 3 - PC-rum B144		
Navn	Navn	Navn	E-mail	Fag.	Gr.	
Alexandros Nikolaos Tsetsis	Christian Bjerre Ruggaard	Gudberg Björnsson	diddi@tnb.aau.dk	AD	B237	
Claus Gadegaard	Halla Sigrun Sveinbjörnsdóttir	Jacob Steffensen	jacobst@tnb.aau.dk	I	B333	
Jacob Jørgensen	Henrik Beier Jensen	Morten Due Jørgensen	mortendj@tnb.aau.dk	I	B333	
Jonas Nissen	Jonas Vestergaard	Anja Trans Mauritsen	anjatm@tnb.aau.dk	L	B221	
Mathias Kirk	Morten Lolholm Jørgensen	Kathrine Pinholt	kpinholt@tnb.aau.dk	L	B221	
Søren Sørensen	Sidsel Petersen Warming	Søren Østerkjærhus	sos04@tnb.aau.dk	L	B221	
Carsten Rune Jensen	Ditte Marie Engelbrecht Hermansen	Søren Hasling Pedersen	shape@tnb.aau.dk	L	B221	
Jesper Jensen	Jakob Lemming Christensen	Claus Lundgaard Karlsen	karlsen@tnb.aau.dk	L	B223	
Kasper Skyum Kjeldsen	Jens Højgaard Pedersen	Eva Poulsgaard	evapo@tnb.aau.dk	L	B223	
Klaus Munch Bundgaard	Jens Møller Vestergård	Jesper Falk Rasmussen	jfalk@tnb.aau.dk	L	B223	
Lars Tore Fjelrad	Kaare Hedegaard	Michael Høj Rasmussen	mhoir@tnb.aau.dk	L	B223	
Lasse Pedersen	Laura Sand Pedersen	Rasmus Rødgaard Riisager	riisager@tnb.aau.dk	L	B223	
Ole Zilstorff Dalgaard	Morten Christiansen	Tina Sørensen	tinas@tnb.aau.dk	L	B223	
Brian Aagaard Christiansen	Deniz Yapici	Anders Haugaard Thomsen	athom@tnb.aau.dk	L	B224	
Caroline Birgitte Elnegaard Hansen	Jeppe Mølgaard Larsen	Jan Holse Mortensen	janmor@tnb.aau.dk	L	B224	
Jakob Badsberg Larsen	Martin Sven Søgaard Møller	Katrine Damsgaard Boye	katrineb@tnb.aau.dk	L	B224	
Marie-Louise Hansen Mølgaard	Michael Wolf Engelbreth	Martin Steenberg Hansen	msh04@tnb.aau.dk	L	B224	
Per Christensen	Niels Boesgaard Jensen	Zarajane Mikaella Nynne Nielsen	zarajane@tnb.aau.dk	L	B224	
Peter Vester	Søren Schwartz Jensen	Christian Øster Pedersen	chrip@tnb.aau.dk	L	B225	
Søren Peder Hvaldal Sørensen	Thomas Pilgaard	Jeppe Eskild Nielsen	jen04@tnb.aau.dk	L	B225	
Andreas Krogh Søndergaard	Michael Aakmann Tøgersen	Lars Egelund Jørgensen	larege@tnb.aau.dk	L	B225	
Jesper Ellerbæk Nielsen	Minik Dorph	Søren Andreas Hansen	sorhan@tnb.aau.dk	L	B225	
Kim Hvilshøj Jakobsen	Peter Plejdrup Poulsen	Søren Johannessen	sorenj@tnb.aau.dk	L	B225	
Kristian Thoustrup Brødbæk	Rikke Poulsen	Thomas Skouenborg	thomassk@tnb.aau.dk	L	B225	
Morten Møllnitz	Sonja Dissing Pedersen	Lars Peter Larsen	lpetersen@tnb.aau.dk	L	B226	
Søren Østergaard Jensen	Søren Hauge Krabbe	Marie Louise Laursen	marielou@tnb.aau.dk	L	B226	
Tina Hartun Laustsen	Gisli Valmundsson	Morten Theil Nielsen	thiel@tnb.aau.dk	L	B226	
Anders Schrøder Jungersen	Gitte Thomsen	Andreas Pedersen	andrpede@tnb.aau.dk	PM	B220	
Gisli Álfgeirsson	Hans Mads Lars Niels Inusugtoq	Andreas Hammershøj Olesen	olesen@tnb.aau.dk	PM	B220	
Gitte Lyng Grønbech	Kannathasan Suntharamoorthy	Anne Kristine Bach	annebach@tnb.aau.dk	PM	B220	
Henrik Sørensen	Rikke Hedegaard	Anne Støy Rodil	asrodil@tnb.aau.dk	PM	B220	
Jannie Jessen Nielsen	Toke Ulf Valum	Christoffer Gerner Mikkelsen	cgerner@tnb.aau.dk	PM	B220	
Jesper Elgaard Buskov	Sevim Ciftci	Rikke Rasmussen	rikras@tnb.aau.dk	PM	B222	
Michael Gärtner Nielsen	Kristján Hafberg Þórisson	Rose Maria Laden Nielsen	rosemln@tnb.aau.dk	PM	B222	

Spørgsmål ?

